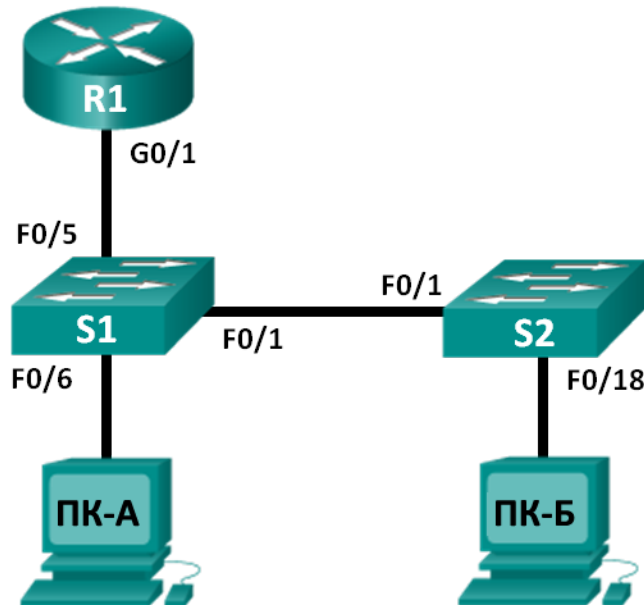


# Лабораторная работа: использование интерфейса командной строки IOS с таблицами MAC-адресов коммутатора

## Топология



## Таблица адресации

Устройство	Интерфейс	IP-адрес	Маска подсети	Шлюз по умолчанию
R1	G0/1	192.168.1.1	255.255.255.0	Недоступно
S1	VLAN 1	192.168.1.11	255.255.255.0	192.168.1.1
S2	VLAN 1	192.168.1.12	255.255.255.0	192.168.1.1
ПК-А	Сетевой адаптер	192.168.1.3	255.255.255.0	192.168.1.1
ПК-Б	Сетевой адаптер	192.168.1.2	255.255.255.0	192.168.1.1

## Задачи

### Часть 1. Создание и настройка сети

- Подключите сеть в соответствии со схемой топологии.
- Настройте сетевые устройства в соответствии с таблицей адресации.

### Часть 2. Изучение таблицы MAC-адресов коммутатора

- С помощью команды **show** наблюдайте за процессом создания таблицы MAC-адресов коммутатора.

## Исходные данные/сценарий

Коммутатор локальной сети на уровне 2 предназначен для доставки кадров Ethernet всем узловым устройствам в локальной сети. Коммутатор записывает MAC-адреса узлов, отображаемые в сети, и сопоставляет их с собственными портами коммутаторов Ethernet. Этот процесс называется созданием таблицы MAC-адресов. Получив кадр от ПК, коммутатор изучает MAC-адреса источника и назначения кадра. MAC-адрес источника регистрируется и сопоставляется с портом коммутатора, от которого он был получен. Также в таблице MAC-адресов находится MAC-адрес назначения. Если MAC-адрес назначения известен, кадр пересылается с MAC-адреса соответствующего порта коммутатора. Если MAC-адрес неизвестен, то кадр отправляется по широковещательной рассылке со всех портов коммутатора, кроме того, от которого он был получен. Важно видеть и понимать работу коммутатора и то, как он осуществляет передачу данных по сети. Функционал коммутаторов особенно полезен для сетевых администраторов, которые обеспечивают безопасную и стабильную сетевую коммуникацию.

Коммутаторы используются для соединения компьютеров в сети и передачи данных между ними. Коммутаторы отправляют кадры Ethernet на узловые устройства, установленные по MAC-адресам сетевых адаптеров.

В части 1 вам нужно построить топологию, состоящую из маршрутизатора и двух коммутаторов, соединённых каналом. В части 2 вам предстоит отправить эхо-запросы с помощью команды ping на различные устройства и посмотреть, как два коммутатора строят свои таблицы MAC-адресов.

**Примечание.** Маршрутизаторы, используемые на практических занятиях CCNA: маршрутизаторы с интеграцией сервисов серии Cisco 1941 (ISR) установленной версии Cisco IOS 15.2(4) M3 (образ universalk9). Используемые коммутаторы: семейство коммутаторов Cisco Catalyst 2960 версии CISCO IOS 15.0(2) (образ lanbasek9). Можно использовать другие маршрутизаторы, коммутаторы и версии ПО CISCO IOS. В зависимости от модели и версии Cisco IOS выполняемые доступные команды и выходы могут отличаться от данных, полученных в ходе лабораторных работ. Точные идентификаторы интерфейса см. в таблице сводной информации об интерфейсах маршрутизаторов в конце данной лабораторной работы.

**Примечание.** Убедитесь, что информация, имеющаяся на маршрутизаторе и коммутаторе, удалена и они не содержат файлов загрузочной конфигурации. Если вы не уверены, что сможете это сделать, обратитесь к инструктору.

## Необходимые ресурсы

- 1 маршрутизатор (Cisco 1941 с универсальным образом M3 версии CISCO IOS 15.2(4) или аналогичным)
- 2 коммутатора (Cisco 2960, ПО CISCO IOS версии 15.0(2), образ lanbasek9 или аналогичный)
- 2 ПК (Windows 7, Vista и XP с программой эмуляции терминала, например Tera Term)
- Консольные кабели для настройки устройств CISCO IOS через консольные порты
- Кабели Ethernet в соответствии с топологией

**Примечание.** Интерфейсы Fast Ethernet на коммутаторах Cisco 2960 определяют тип подключения автоматически, поэтому между коммутаторами S1 и S2 можно использовать прямой кабель Ethernet. При использовании коммутатора Cisco другой модели может потребоваться кроссовый кабель Ethernet.

## Часть 1: Создание и настройка сети

**Шаг 1: Подключите сеть в соответствии с топологией.**

**Шаг 2: Настройте узловые ПК.**

**Шаг 3:** При необходимости включите и перезагрузите маршрутизаторы и коммутаторы.

**Шаг 4:** Настройте основные параметры для каждого коммутатора.

- a. Задайте имя устройства, как показано на топологической схеме.
- b. Настройте IP-адрес и шлюз по умолчанию, как указано в таблице адресации.
- c. Назначьте **cisco** в качестве паролей консоли и виртуального терминала.
- d. Назначьте **class** в качестве пароля привилегированного режима.

**Шаг 5:** Настройте основные параметры для маршрутизатора.

- a. Отключите поиск DNS.
- b. Настройте IP-адрес для маршрутизатора, как указано в таблице адресации.
- c. Задайте имя устройства, как показано на топологической схеме.
- d. Назначьте **cisco** в качестве паролей консоли и виртуального терминала.
- e. Назначьте **class** в качестве пароля привилегированного режима.

## Часть 2: Изучение таблицы MAC-адресов коммутатора

Как только между сетевыми устройствами начинается передача данных, коммутатор выясняет MAC-адреса и строит таблицу.

**Шаг 1:** Запишите MAC-адреса сетевых устройств.

- a. Откройте командную строку на ПК-А и ПК-Б и введите команду **ipconfig /all**. Назовите физические адреса адаптера Ethernet.

MAC-адрес ПК-А: \_\_\_\_\_

MAC-адрес ПК-Б: \_\_\_\_\_

- b. Подключитесь к маршрутизатору R1 через консоль и введите команду **show interface G0/1**. Назовите адрес оборудования.

MAC-адрес маршрутизатора R1 Gigabit Ethernet 0/1:

\_\_\_\_\_

- c. Подключитесь к коммутаторам S1 и S2 через консоль и введите команду **show interface F0/1** на каждом коммутаторе. Назовите адреса оборудования во второй строке выходных данных команды (или встроенный адрес [bia]).

MAC-адрес коммутатора S1 Fast Ethernet 0/1: \_\_\_\_\_

MAC-адрес коммутатора S2 Fast Ethernet 0/1: \_\_\_\_\_

**Шаг 2:** Отображение таблицы MAC-адресов коммутатора

Подключитесь к коммутатору S2 через консоль и просмотрите таблицу MAC-адресов до и после тестирования сетевой связи посредством эхо-запросов с помощью команды ping.

- a. Подключитесь к коммутатору S2 через консоль и войдите в привилегированный режим.
- b. В привилегированном режиме введите команду **show mac address-table** и нажмите клавишу ВВОД.

S2# **show mac address-table**

Даже если сетевая коммуникация в сети не происходила (т. е. не использовался эхо-запрос с помощью команды ping), коммутатор может узнать MAC-адреса при подключении к ПК и другим коммутаторам.

Записаны ли в таблице MAC-адресов какие-то MAC-адреса?

---

Какие MAC-адреса записаны в таблице? С какими портами коммутатора они сопоставлены и каким устройствам принадлежат? Игнорируйте MAC-адреса, сопоставленные с центральным процессором.

---

---

---

Если вы не записали MAC-адреса сетевых устройств в шаге 1, как можно определить, каким устройствам принадлежат MAC-адреса, используя только выходные данные команды **show mac address-table**? Работает ли это решение в любой ситуации?

---

---

---

### Шаг 3: Очистите таблицу MAC-адресов коммутатора S2 и снова отобразите таблицу MAC-адресов.

- a. В привилегированном режиме введите команду **clear mac address-table dynamic** и нажмите клавишу ВВОД.

```
S2# clear mac address-table dynamic
```

- b. Сразу введите команду **show mac address-table** еще раз. Указаны ли в таблице MAC-адресов адреса для VLAN 1? Указаны ли другие MAC-адреса?

---

Через 10 секунд введите команду **show mac address-table** и нажмите клавишу ВВОД. Появились ли в таблице MAC-адресов новые адреса? \_\_\_\_\_

### Шаг 4: С ПК-Б отправьте эхо-запросы с помощью команды ping на устройства в сети и просмотрите таблицу MAC-адресов коммутатора.

- a. В ПК-Б откройте командную строку и введите команду **arp-a**. Не считая адресов многоадресной рассылки и широковещательных адресов, сколько пар адресов устройств IP и MAC было получено протоколом ARP?

- 
- b. Из командной строки ПК-Б отправьте эхо-запрос с помощью команды ping на маршрутизатор (шлюз) R1, ПК-А, а также коммутаторы S1 и S2. От всех ли устройств получены отклики? Если нет, проверьте кабели и конфигурации IP.
- 
-

- с. Через консольное соединение на коммутаторе S2 введите команду **show mac address-table**. Добавил ли коммутатор в таблицу MAC-адресов дополнительные MAC-адреса? Если да, то какие адреса и устройства?

В ПК-Б откройте командную строку и снова введите команду **arp-a**. Появились ли в ARP-кэше ПК-Б дополнительные записи для всех сетевых устройств, на которые были отправлены эхо-запросы с помощью команды **ping**?

## Вопросы на закрепление

В сетях Ethernet данные передаются на устройства по соответствующим MAC-адресам. Для этого коммутаторы и компьютеры динамически создают ARP-кэш и таблицы MAC-адресов. Если компьютеров в сети немного, эта процедура выглядит достаточно простой. Какие сложности могут возникнуть в крупных сетях?

## Сводная таблица интерфейса маршрутизатора

Общие сведения об интерфейсах маршрутизаторов				
Модель маршрутизатора	Интерфейс Ethernet #1	Интерфейс Ethernet #2	Последовательный интерфейс #1	Последовательный интерфейс #2
1800	Fast Ethernet 0/0 (F0/0)	Fast Ethernet 0/1 (F0/1)	Serial 0/0/0 (S0/0/0)	Serial 0/0/1 (S0/0/1)
1900	Gigabit Ethernet 0/0 (G0/0)	Gigabit Ethernet 0/1 (G0/1)	Serial 0/0/0 (S0/0/0)	Serial 0/0/1 (S0/0/1)
2801	Fast Ethernet 0/0 (F0/0)	Fast Ethernet 0/1 (F0/1)	Serial 0/1/0 (S0/1/0)	Serial 0/1/1 (S0/1/1)
2811	Fast Ethernet 0/0 (F0/0)	Fast Ethernet 0/1 (F0/1)	Serial 0/0/0 (S0/0/0)	Serial 0/0/1 (S0/0/1)
2900	Gigabit Ethernet 0/0 (G0/0)	Gigabit Ethernet 0/1 (G0/1)	Serial 0/0/0 (S0/0/0)	Serial 0/0/1 (S0/0/1)

**Примечание.** Чтобы узнать, каким образом настроен маршрутизатор, изучите интерфейсы для определения типа маршрутизатора и количества имеющихся на нём интерфейсов. Не существует эффективного способа перечислить все комбинации настроек для каждого класса маршрутизаторов. Эта таблица включает в себя идентификаторы возможных сочетаний Ethernet и последовательных интерфейсов в устройстве. В таблицу интерфейсов не включены иные типы интерфейсов, даже если они присутствуют на каком-либо определённом маршрутизаторе. В качестве примера можно привести интерфейс ISDN BRI. Строка в скобках — это принятое сокращение, которое может использоваться в командах IOS для представления интерфейса.